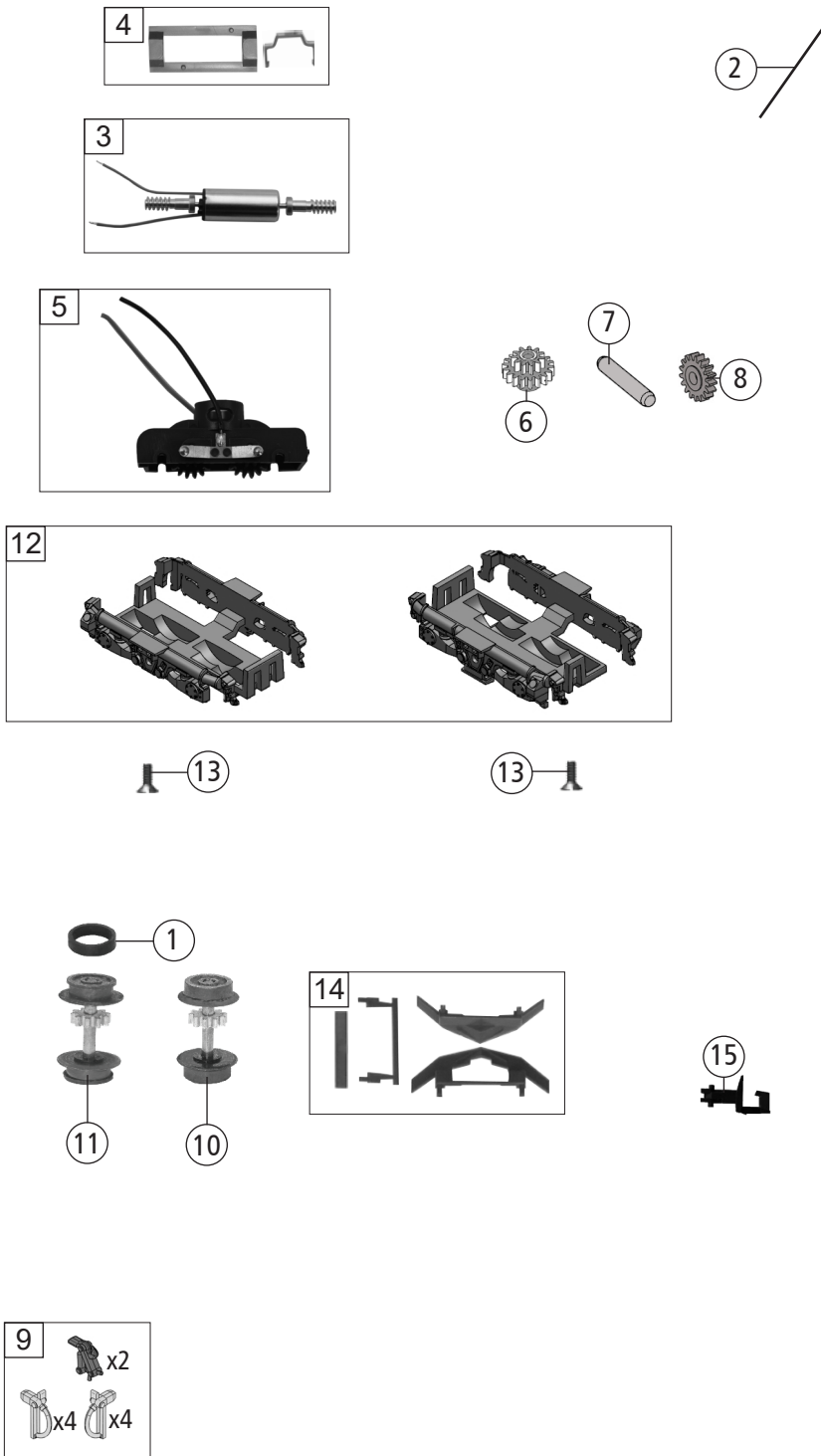


Pos. Nr. Pos.no.	Beschreibung Description	Art.-Nr. Art.no.	Preisgruppe Price bracket
721213	SETG Br 211		N
721283			N
1	Gehäuse kpl. Betr. Nr. V 100.53 Body ass. compl. loco no. V 100.53	10721213	34
2	Griff+Hilfsauspuff Handle+Chimney	19721213	8
3	Pfeife+Hilfsauspuff Whistle+Chimney	19721283	7
4	Dach kpl. Roof compl.	12721213	11
5	TS - Lichtleiter Part set-Light conductor	13721210	11
6	Führerstand Driver's cab	13721280	6
7	Fenster Window	14721213	11
8	TS - Deichsel + Abdeck. Part set-Draw bar+cover	38721213	7
9	Grundrahmen Base frame	40721210	15
10	Umlaufblech Runway	45721213	27
11	TS - Aufstieg Part set-Steps	12721283	8
12	Puffer gewölbt Buffer vaulted	00757011	2
13	Puffer flach Buffer flat	00757012	2
14	Tank Reservoir	33721213	11
15	Platine PCB	65721210	18
16	Brückenstecker Jumper	149978	17
17	Schraube M1,4x3 mm Screw	124288	3
Sound			
18	Sounddecoder Sound decoder	68159018	39
19	Lautsprecher Loudspeaker	68702500	16

Änderungen in Konstruktion und Ausführung vorbehalten
We reserve the right to change the construction and specification



Pos. Nr. Pos.no.	Beschreibung Description	Art.-Nr. Art.no.	Preisgruppe Price bracket
721213	SETG Br 211	=	N
721283		=	N
1	Haftreifen D=5,5 B=1,3 mm Traction tire	00547001	1
2	Richtfeder Straightening spring	61793100	5
3	Motor RIC Motor	50721210	24
4	Motoraufnahme + Halter Motor mount+holder	50721280	4
5	Drehgestellblock Bogie block	46721213	16
6	Zahnrad Z=11/18 Gear	56732102	5
7	Achse Zahnrad D=1 mm L=6 mm Axle for gear	00527009	1
8	Zahnrad Z=17 Gear	56718300	2
9	Zurüstbeutel Bag of accessories	144994	14
10	Radsatz m. Zahnrad o. Haftring Wheelset w.gear w/o tr. tire	53721210	11
11	Radsatz m. Zahnrad m. Haftring Wheelset w.gear w. tr. tire	54721210	12
12	DG-Blende 1+2 Bogie frame	41721213	7
13	SK-Schraube M1,6x5 mm SK-Screw	115317	4
14	TS - Schienenräumer+Abstützung Part set-Rail guard+support	22721213	7
15	Kupplung N-Spur Coupling	98189	6